

Model	Sap kód	00003498
PS 2010 L	Skupina artiklů	Grily a grilovací plotny



- Typ povrchu zařízení: Hladký
- Rozměr grilovací desky [mm x mm]: 260 x 240
- Tloušťka grilovací desky [mm]: 8.00
- Zásuvka na odpadní tuk: Ano
- Nezávislé topné zóny: Společné ovládání horní a spodní desky
- Maximální teplota zařízení [°C]: 300
- Povrchová úprava: pískovaný povrch bez povlaku

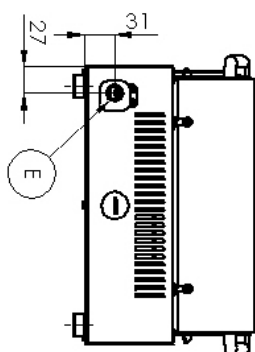
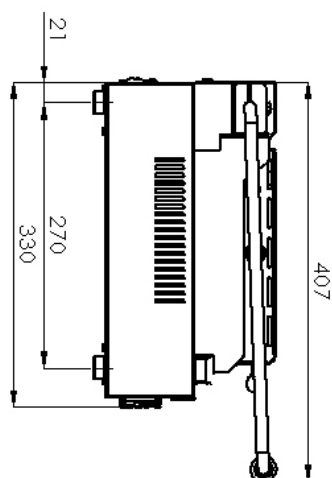
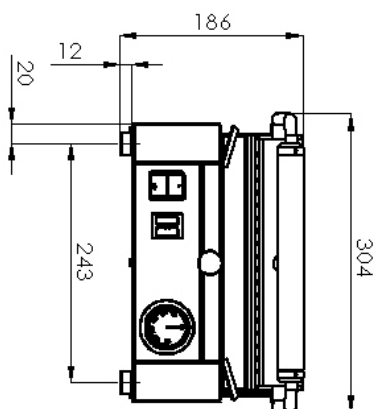
Sap kód	00003498	Příkon elektrický [kW]	3.000
Šířka netto [mm]	304	Napájení	230 V / 1N - 50 Hz
Hloubka netto [mm]	407	Rozměr grilovací desky [mm x mm]	260 x 240
Výška netto [mm]	186	Typ povrchu zařízení	Hladký
Hmotnost netto [kg]	15.00		

Technický list

Technický výkres



Model	Sap kód	00003498
PS 2010 L	Skupina artiklů	Grily a grilovací plotny



Model	Sap kód	00003498
PS 2010 L	Skupina artiklů	Grily a grilovací plotny

1

Celonerezové provedení

použítá jen nerez ocel určená pro styk s potravinami

- absolutně nerezavějící a nemagnetické provedení odolává i slabším kyselinám snazší plnění hygienických norem (HACCP); jednoduchá údržba a čištění

2

Kontrolka chodu a vyhřátí

optická možnost kontroly stavu zařízení

- okamžitě obsluha pozná v jakém stavu se zařízení nachází zapnuto/vypnuto, nahřívá/nenahřívá

3

Zásuvka na odpadní tekutiny

odpadní tekutina tuk se dále nepřepaluje a odtéká do zásobníku (zásuvky)

- odpadní tekutina (tuk) se dále nepřepaluje a neztéká na stůl případně na zem

4

Grilovací deska s ocelové slitiny 8mm

vysoká tepelná vodivost pevnostní stálost

- rychlé nahřátí grilovací deska se nezkroutí ani nevyboulí
- rychlejší nahřátí než litina
- opéká lépe než nerez
- nelepí se na ní potraviny

Technický list

Technické parametry



Model	Sap kód	00003498
PS 2010 L	Skupina artiklů	Grily a grilovací plotny

1. Sap kód:

00003498

2. Typ výrobku:

Kontaktní grily

3. Šířka netto [mm]:

304

4. Hloubka netto [mm]:

407

5. Výška netto [mm]:

186

6. Hmotnost netto [kg]:

15.00

7. Šířka brutto [mm]:

470

8. Hloubka brutto [mm]:

330

9. Výška brutto [mm]:

230

10. Hmotnost brutto [kg]:

16.00

11. Typ spotřebiče:

Elektrické zařízení

12. Konstruční typ zařízení:

Stolní

13. Příkon elektrický [kW]:

3.000

14. Napájení:

230 V / 1N - 50 Hz

15. Stupeň krytí ovládacích prvků:

IPX4

16. Materiál:

Nerez

17. Kontrolky:

chodu a nahřátí

18. Povrchová úprava:

pískovaný povrch bez povlaku

19. Maximální teplota zařízení [°C]:

300

20. Minimální teplota zařízení [°C]:

50

21. Rozměr grilovací desky [mm x mm]:

260 x 240

22. Tloušťka grilovací desky [mm]:

8.00

23. Zásuvka na odpadní tuk:

Ano

24. Nezávislé topné zóny:

Společné ovládání horní a spodní desky

25. Rovnoměrné rozložení tepla:

Ano

26. Typ povrchu zařízení:

Hladký